



ERKUDES® Flush-Set

Das vorgefertigte Spülsystem zur Betätigung der Randspülung von Ausgussbecken

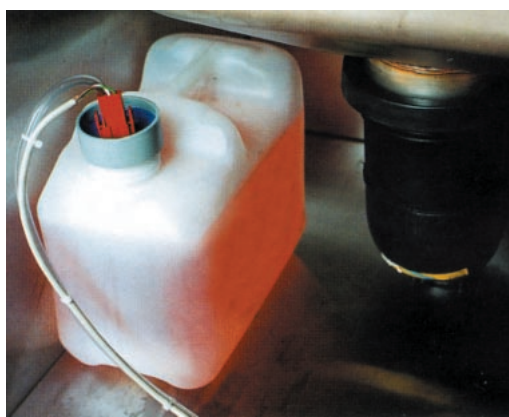
Ausgussbecken mit integrierter Randspülung sind trinkwassergefährdende Anlagen. Nach DVGW dürfen sie nur unter völliger Systemtrennung vom Rohmetz betrieben werden.

In hygienisch kritischen Bereichen müssen derartige Ausgussbecken mit einer Randspülung ausgestattet sein. Einerseits muss das anfallende Spülgut - Feststoffe wie auch Flüssigkeiten - weggespült werden, andererseits sind aber auch die vom Spülgut beschmutzten Flächen zu reinigen. Sie sollten makroskopisch sauber sein.

Solche Ausgussbecken haben zweckmäßigerweise Abflüsse in den Dimensionen DN 70 oder möglichst DN 100. Das wiederum setzt eine leistungsstarke Spülung voraus. Eine Orientierung an die WC-Spülung ist logisch, da beide Sanitärapparate vergleichbare Funktionen haben.

Viele dieser Anlagen sind in infektionsrelevanten Bereichen, z.B. OP-Ausleitungsräumen installiert. Die Gefahr einer keimhaltigen Aerosolbildung bei der Betätigung der Randspülung ist somit groß und damit auch die Gefahr einer Keimübertragung über das Personal auf den Patienten. Deshalb sollte es möglich sein, Düsen, Randspülung, Oberfläche der Ausgussmulde und den Siphon zu desinfizieren. Ein üblicherweise oberhalb des Beckens installiertes Zumischgerät vermag das nicht zu leisten.

Das Flush-Set löst diese Probleme!



Das Flush-Set ist eine vormontierte, funktionsfertige Einheit mit folgenden Konstruktions- und Funktionsmerkmalen:

1. Die trinkwasserseitige Absicherung erfolgt über Tank und Pumpe. Damit sind die DVGW-Richtlinien erfüllt.
2. Das nutzbare Tankvolumen ist an den jeweiligen Bedarf angepasst:
 - 2.1. Für die Normalspülung zur Beseitigung von Feststoffen 6 l.
 - 2.2. Für die Kurzspülung zur Beseitigung von Flüssigkeiten 4 l.
 - 2.3. Für die Desinfektion 8 l. Zunächst erfolgt eine gründliche Ausspülung mit 6 l. Dann wird mit 2 l desinfiziert.
3. Eingebaute Sensoren überwachen den Tankinhalt und regeln den Programmablauf.
4. Die eingebaute Pumpe ist leistungsstark, dabei nahezu geräuschlos und vibrationsfrei. Eine zusätzliche Befestigung im Unterschrank des Ausgussbeckens ist nicht erforderlich.
5. Die einzelnen Programme werden durch eine Elektronik gesteuert, die über Drucktaster betätigt wird. Mit Ausnahme der Pumpe werden alle übrigen Elektro-Komponenten (Elektronik, Sensoren, Magnetventil zur Tankbefüllung und Desinfektionsmittelpumpe) mit 24 V betrieben.
6. Der Anschluss des Flush-Sets an die Zuflussleitung und an die Randspülung des Beckens erfolgt über mitgelieferte Druckschläuche. Für den Elektroanschluss ist lediglich eine Steckdose 230 V erforderlich.
7. Die günstigen Gesamtabmessungen lassen den Einschub in einen Unterschrank mit einer Breite von 600 mm zu, unabhängig von der Dimension des installierten Siphons. Der Einbau kann wahlweise rechts oder links im Schrank erfolgen.

Technische Daten

Ausführung N

Normalprogramm mit ca. 6 l Spülvolumen zur Beseitigung von Feststoffen.

Ausführung K

Normalprogramm mit ca. 6 l Spülvolumen zur Beseitigung von Feststoffen und zusätzlichem Kurzspülprogramm mit ca. 4 l Spülvolumen zur Beseitigung von Flüssigkeiten.

Ausführung D

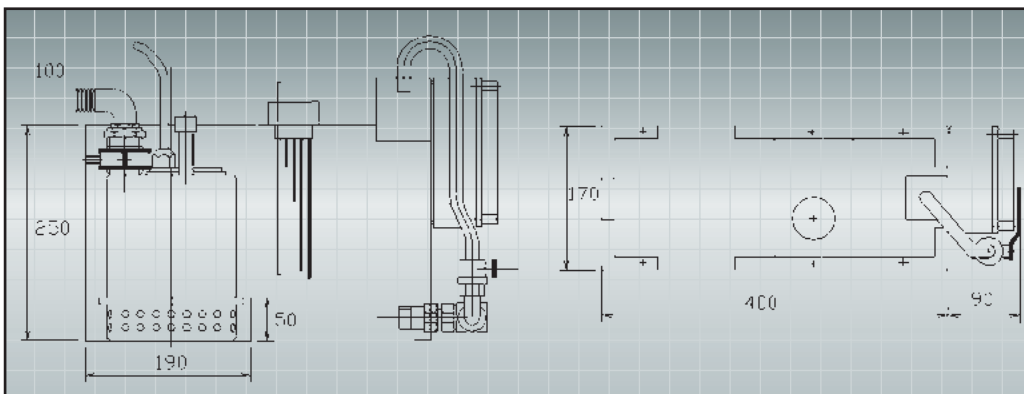
Normalprogramm mit ca. 6 l Spülvolumen zur Beseitigung von Feststoffen, zusätzlichem Kurzspülprogramm mit ca. 4 l Spülvolumen zur Beseitigung von Flüssigkeiten und Desinfektions-einrichtung zur Desinfektion von Tank, Pumpe, Randspülung, Ausgussmulde und Siphon, einschließlich Dosierpumpe mit Desinfektionsmittel-tank, Leer-Anzeigevorrichtung.

Spannung	230 V - 50 Hz
Nennleistung d. Pumpe	250 Watt
Fördermenge	150 l/min.
Schutzklasse	I
Druckbereich Wasserzul.	100 - 1000 kPa
Maße	H 350 x L 490 x B 170
Gewicht (leer)	13 kg



**Problemlösung
mit innovativer Technik**

Info's + Hilfe **0800 4453647**
HILF MIR



Erlen GmbH
Brüninghoff 51
45659 Recklinghausen
Telefon +49(0)2361-9292-0
Telefax +49(0)2361-9292-92
e-mail: info@erlen.de
http://www.erlen.de

