



Hygienepower auf nur 0,5 qm!

• multifunktional

• effektiv – bis A0 3000

• kompakt

Steckbecken-Spülgeräte in kompakter Bauform

CT 100 Kompakt CT 100 Kompakt PERLAVO

Hygiene, Effizienz und Ergonomie auch auf engem Raum



HYGIENE · TECHNIK · KOMPETENZ

Kompaktgerät in niedriger Bauform

CT 100 Kompakt



Dieses Spülgerät hat in der kleinsten Nische Platz und ist zudem leicht zu versetzen. Es kann auch unter bestehenden Arbeitsplatten eingebaut werden, was den Platzbedarf nochmals verringert. Das Modell ist besonders für Einrichtungen der Seniorenpflege konzipiert.

Produktinformation für beide Kompaktgeräte:

Steckbecken-Reinigungs- und Desinfektionsautomat zum Reinigen und Desinfizieren aller erforderlichen Pflegegeschirre in einem Arbeitsgang.

Zulassung gemäß DIN EN 15883-1 und -3.

Die Reinigung erfolgt mit dezentral thermischer Desinfektion inklusive Enthärtungseinrichtung durch ein Klarspülmittel. Die automatische Türverriegelung mit Sicherheitsüberwachung gewährleistet die Sicherheit für den Bediener.

Kompaktgerät in niedriger Bauform

CT 100 Kompakt PERLAVO



Große Leistung auf kleinstem Raum bietet dieses Gerät mit serienmäßig integriertem Handwaschbecken. Die Gesamtbreite von nur 50 cm als einfaches Gerät, sowie 95 cm in Ergänzung mit einem Schmutzwasserausguss, ermöglicht **Hygiene, Effizienz und Ergonomie** auch in beengten Räumen.

Direktwahltasten für drei Programme bieten hohen Bedienkomfort:

- Kurzprogramm für drei Urinflaschen (mit reduziertem Wasserverbrauch)
- Normalprogramm für Bettpfanne oder Nachtstuhlleimer mit zusätzlich jeweils einer Urinflasche
- Intensivprogramm, speziell für starke Verschmutzung

Die Displayanzeige gibt alle Informationen für die Pflege und Technik (Betriebshinweise, Fehlermeldung, Wartung, erreichter A0-Wert) als Klartext aus. Zusätzlich führt das System in frei wählbaren Abständen eine Selbstdesinfektion durch, um die Vorgaben gemäß DIN EN ISO 15883-3 zu erfüllen.

Alle Technikkomponenten, mit Ausnahme von Pumpe und Dampferzeuger, sind in 24-Volt-Technik ausgeführt. Durch diese Niederspannung können z.B. Türkontakt, Dosierpumpe und Magnetventile ohne Verletzungsrisiko bei laufendem Gerät überprüft werden. Kundenspezifische Wünsche im Ablauf der Reinigungsprogramme sowie Servicechecks sind komfortabel wahlweise über das Bedienfeld oder ein PC-Interface programmierbar – selbstverständlich auch die Veränderung der gewünschten A0-Werte. Die interne Protokollierung der Abläufe und eine automatische Wartungsanforderung gewährleisten die Betriebssicherheit. Das Gerät kann serienmäßig gegen unbefugte Bedienung gesperrt werden.

Gute Reinigungsergebnisse garantiert das serienmäßige, zehnstrahlige Spülsystem ohne Schattenzonen mit dem bewährten Spüflügel, den Decken- und Urinflaschen-düsen.

Technische Spezifikation:	
Spannung:	230 V/Nennleistung:
	3000 W
Absicherung:	separate 16 A-Sicherung
Schutzklasse:	I/Schutzart: IP 20
Temperatur-Warmwasser:	max. 70°C
Druckbereich Wasserzulauf:	100-1000 kPa
Desinfektion:	Thermisch 80-95 °C
Pumpenleistung:	450 W (Standard) – 650 W (Ausführung „E“)
Geräuschentwicklung:	max. 70 dBA

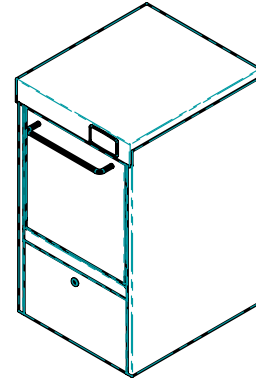
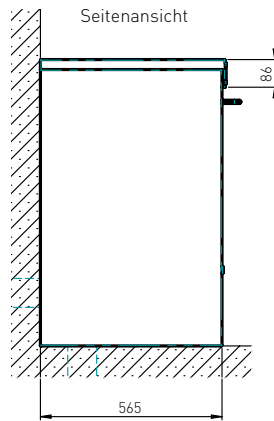
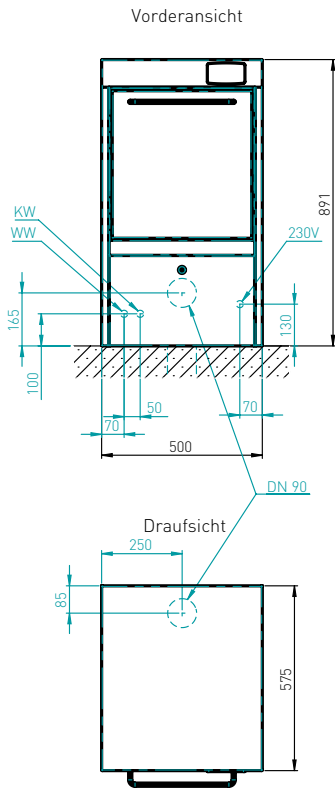
Bauseitige Anforderungen:	
Wasseranschluss:	
<ul style="list-style-type: none"> • Kalt- und Warmwasseranschluss • 3/4" Außengewinde, flachdichtend • Wasseranschlüsse jeweils mit Vorabspernung • Abfluss DN 90 oder 100 	
Elektrischer Anschluss:	
<ul style="list-style-type: none"> • Steckdose 230 V/16 A • FI-Schutzschalter mit Nenn-Fehlerstrom • max. 30 mA • Elektroinstallation nach DIN IEC/VDE 	

Komponenten	CT 100 Kompakt	CT 100 PERLAVO
Gehäuse, Spülkammer und Tank in Edelstahl 1.4301	●	●
Zulassung nach EN 15883-1 und 15883-3	●	●
A0-Wert frei einstellbar	●	●
doppelte A0-Wert Überwachung mit Warnmeldung	●	●
thermische System-Selbstdesinfektion	●	●
Spülprogramme frei einstellbar	●	●
Temperatursensoren kalibrierbar	●	●
Tank Überlaufsicherung in die Spülkammer	●	●
Klartextanzeige im Display	●	●
Sicherheitsverriegelung im Fehlerfall	●	●
Steuerungstechnik geprüft nach EN 61010: 2002/2004	●	●
Software Evaluierung gemäss EN 60335-1/A1	●	●
Anschluss 230 Volt/16 A/3 KW	●	●
Ventile mit Niederspannung	●	●
Stufenlose, thermische Desinfektion mit kontinuierlichem Dampfstrom	●	●
Ablauf DN 90 (wahlweise senkrecht oder waagrecht)	●	●
Siphonüberwachung	●	●
Bodenfeuchte-Sensor	●	●
Sammelverrohrung	●	●
Dampfdichte Spülkammer mit umlaufender Dichtung	●	●
Anschluss an Hausdampf/Zentraldampf	●	●
Dosiersystem für Salbenlöser oder Intensivreiniger	●	●
Hochleistungs-Reinigungssystem „E“ mit Edelstahl-Drehdüsen und gesteuerter Druckverteilung	—	—
Wandmontage	—	—
Randspülfunktion „R“ über Umschaltventil	—	●
RAL Pulverbeschichtung	—	—
Handwaschbecken	—	●
Abdeckung mit Schwallrand	—	●
Einhebel-Mischbatterie	—	●
WC-Montagevorbereitung	—	—
Spülsystem für WC	—	—
Seitlicher Schmutzwasserausguss mit Haube	●	●
in 450 mm Breite	—	●
in 500 mm Breite	●	—
Betrieb über separates Tanksystem	● ¹	●
Einhebel-Mischbatterie für die Haube	●	●
¹ Option bei 500 mm Breite		
Geräte und Chargendokumentation mit DataBox und Matrixdrucker zur Vor-Ort-Dokumentation	—	●
Software und Interface EuroKompakt zur PC-gestützten Geräteüberwachung	●	●

Legende: ● Grundausrüstung ● Option — Nicht möglich



Technische Änderungen und Irrtümer vorbehalten.



Anschlussmaße rück- und bodenseitig

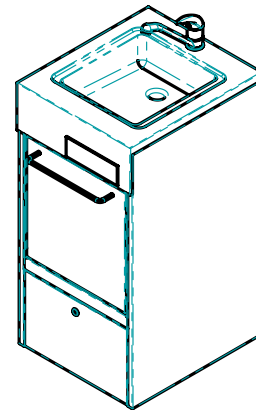
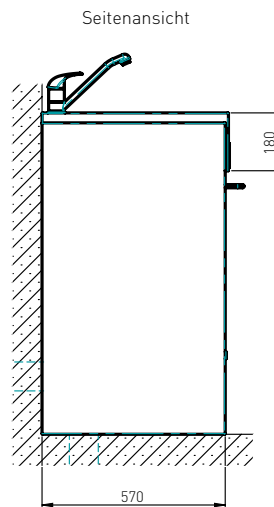
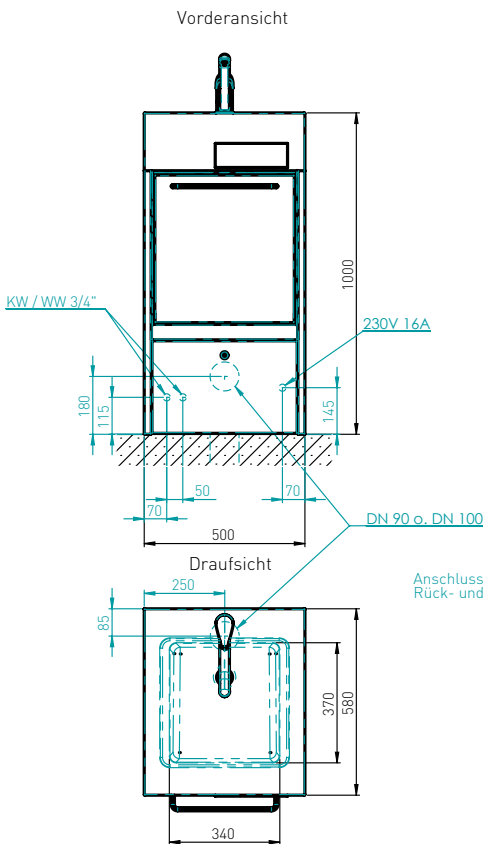
CT100 Kompakt

Artikel-Nr.: 1230044

Maßstab 1:10, Bemaßung in mm

Material/DIN: 1.4301

Zeichnungs-Nr.: ERL-2014-M-0021-00-00



Anschlussmaße Rück- und Bodenseitig

CT100 Kompakt PERLAVO

Artikel-Nr.: 1230011

Maßstab 1:10, Bemaßung in mm

Material/DIN: 1.4301

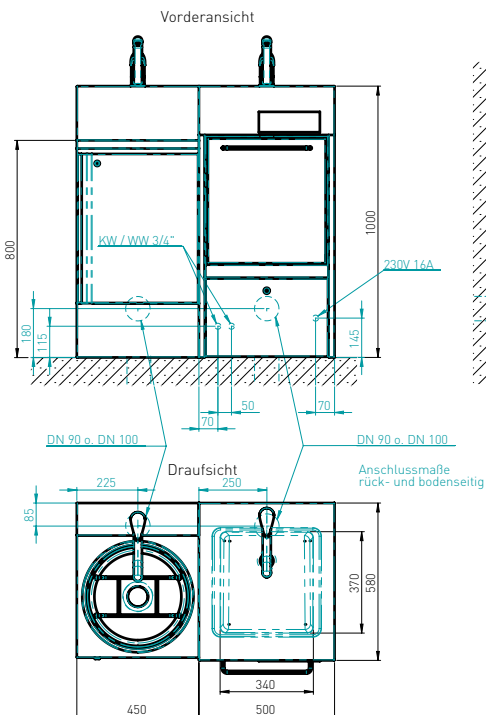
Zeichnungs-Nr.: ERL-2014-M-0022-00-00

Enthaltene Option:

Artikel-Nr.: 1230313 Einhebel-Mischbatterie



Ausstattungsbeispiel Komplettpaket: Pflege-Arbeitskombination mit dem PERLAVO



CT100 Kompakt PERLAVO (als Pflege-Arbeitskombination)

Artikel-Nr.: 1230011

Maßstab 1:10, Bemaßung in mm

Material/DIN: 1.4301

Zeichnungs-Nr.: ERL-2014-M-0022-01-00

Enthaltene Optionen:

Artikel-Nr.: 1230313 Einhebel-Mischbatterie

Artikel-Nr.: 1230012 Schmutzwasserausguss 450 mm

Artikel-Nr.: 1230314 Einhebel-Mischbatterie

Technische Änderungen und Irrtümer vorbehalten.

Steckbecken-Reinigungs- und Desinfektionsgeräte Serie CT 100

Unsere weiteren Modellvarianten



CT 100S 1.70



CT 100S 1.45



CT 100S WC



CT 100TI Pflege-Arbeitskombination mit Ausguss- und Handwaschbecken



Einschubgerät CT 100 ENS



Unsere Empfehlung für beste Spülergebnisse:

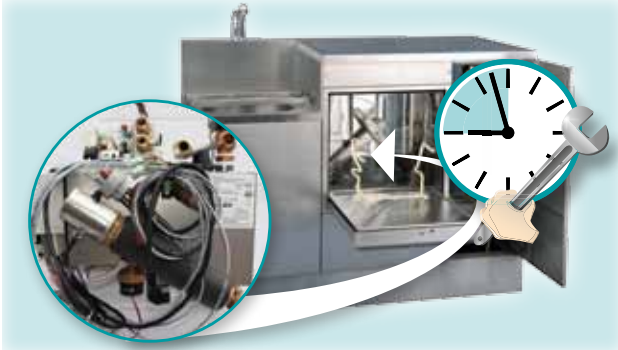
ERKUREX-STECKURON Belagsverhinderer, Dispergator und Klarspüler zur Behandlung von Boilerwasser bei thermischer Desinfektion.

ERKUREX-STECKURON ist ph-neutral, nicht toxisch. Die biologische Abbau- und Eliminierbarkeit im Abwasser ist > 90 %.

- für alle handelsüblichen Reinigungs- und Desinfektionsgeräte geeignet
- hervorragende Enthärtung und Schutz vor Kalkablagerungen
- hohe Reinigungskraft und ausgezeichnete, fleckenfreie Klarspülung
- sparsame Dosierung
- angenehmer Duft

Komfortable Sanierung von Steckbecken-Spülgeräten
in Krankenhäusern und Pflegeeinrichtungen

Sanieren statt (neu) investieren!



Wann besteht Handlungsbedarf?

- wenn die Arbeitsfähigkeit von Steckbecken-Spülgeräten nicht mehr gegeben ist
- wenn sich gesetzliche Rahmenbedingungen ändern
- wenn Geräte ökonomisch ineffizient arbeiten
- wenn Defizite in der Hygiene auftauchen

Nutzen Sie unsere mehr als 30-jährige Erfahrung auf dem Gebiet der Steckbecken-Reinigung und -Desinfektion. Die Sanierung von Steckbecken-Spülgeräten erfolgt vor Ort mit dem Umbausatz. Innerhalb von 2-3 Stunden wird die gesamte Technik der alten Anlage ersetzt, ohne sonstige Veränderungen durchzuführen. Ca. 90% der in Deutschland verkauften Geräte können auf diesem Weg saniert werden.

Ihre Vorteile:

- Erfüllung der Norm DIN EN ISO 15883-1 und -3
- Hygienische Sicherheit durch frei wählbaren A0-Wert und individuelle Reinigungsprogramme
- Produktionsstätte zertifiziert nach EN ISO 13485:2007
- TÜV-Nord Bauart geprüft
- Patentedes System (Patent-Nr. 19 50 98 77 BRD)
- Hundertfach bewährter Einsatz

Der Umbausatz ermöglicht die Umrüstung von Steckbecken-Spülapparaten auf den neuesten Stand der Technik. Dies bedeutet, dass alte, störanfällige und somit kostenintensive Geräte einen neuen Lebenszyklus erhalten.

Der Umbausatz ersetzt die Technik der Altgeräte, ohne dass wesentliche Arbeiten an Edelstahlteilen notwendig werden. Als kompakte Baugruppe wird die Funktionseinheit vor Ort in den Spülapparat eingebaut und angeschlossen. Die Betätigung von Randspülen in Schmutzwasserausgüssen erfolgt bei Bedarf ebenfalls über das Spülsystem.

Unser Sanierungskonzept

Die Statusfeststellung: Ist eine Sanierung möglich?

Bestandsaufnahme – Validierung – Beratung:
Welche Möglichkeiten kommen in Frage?

1. Wartung/Reparatur, wo technisch und wirtschaftlich sinnvoll
2. Vollständige technische Überarbeitung der Geräte vor Ort mit dem Umbausatz für Steckbecken-Spülgeräte nach DIN EN ISO 15883-3
3. Ersatzbeschaffung von Neugeräten oder bei Erweiterungsbauten

Wir zeigen Ihnen verschiedene Handlungsoptionen und bieten Ihnen damit eine transparente Entscheidungsgrundlage.

Die Technik

Was passiert bei der Sanierung?

- Entfernen der alten Technik: Elektronik, Tank, Pumpe, Ventile, Bedientastatur/Anzeige
- Erhalten oder instandgesetzt werden: Spülflügel/Düsen, Rohrleitungen, Türmechanik
- Einbau des Umbausatzes in den bestehenden Revisionsraum: Tank, Druckpumpe, Dosierpumpe, Dampferzeuger, Steuerungselektronik, Bedienfeld/Anzeige, Ventile, Temperatur-Fühler, Türverriegelung etc.

Die Kosten

Da die Sanierung in 2-3 Stunden vor Ort geschieht, entstehen fast keine Ausfallzeiten. Die Geräte werden nicht demontiert und die wertvollen Edelstahlteile bleiben erhalten.

Für die Neuanschaffung einer Pflege-Arbeitskombination lassen sich drei Anlagen sanieren. Die laufenden Kosten für Wartung, Verschleißteile und Reparaturen belaufen sich auf unter 200 €/Jahr, ausgewertet wurden 240 Maschinenjahre. Die Umrüstung ist damit bis zu 70% günstiger als eine Neuanschaffung.

Die Sanierung führt darüber hinaus zu einer spürbaren Senkung des Energie- und Wasserverbrauchs.

Das Ergebnis: Ein neues Medizinprodukt gemäß aktuellen technischen, gesetzlichen und hygienischen Vorgaben, das ökonomisch und ökologisch effizient arbeitet.

Technische Änderungen und Irrtümer vorbehalten.



HYGIENE · TECHNIK · KOMPETENZ

Umbausatz UTD/UTD-R/UTD-E – die Technik

Unser Umbausatz ermöglicht die Umrüstung fast aller gängigen Steckbecken-Spülapparate auf den neuesten Stand der Technik.

Einfach, schnell und sauber

Die Umrüstung der Steckbeckenspüler erfolgt vor Ort durch den Einbau eines patentierten Umbausatzes. Störanfällige und kostenintensive Altgeräte werden mit einem modernen, energiesparenden Dampfdesinfektionssystem ausgerüstet und sind so auf dem neuesten Stand der Technik. Chemische Geräte werden zu thermischen Anlagen umgerüstet. Innerhalb weniger Stunden wird die gesamte Technik des Altgerätes ersetzt. Die wertvollen Edelstahlelemente bleiben erhalten, ein Umbau oder bauliche Maßnahmen an der Pflegekombination sind nicht notwendig.

Die Funktionen im Überblick

- automatische thermische Selbstdesinfektion aller wasserführenden Elemente – keine Verkeimung durch Rückkühlen (durch Gutachten bestätigt)
- doppelte A0-Wert-Überwachung
- kontinuierlicher Dampfstrom zum Erreichen beliebig hoher A0-Werte
- A0-Werte frei einstellbar (Werkseinstellung nach RKI-Empfehlung: 600)
- Temperatursensoren kalibrierbar
- Überlaufsicherung der Spülkammer
- Sicherheitsverriegelung im Fehlerfall
- validiertes Verfahren der Sanierung
- optional mit Randspülfunktion/WC-Spülung über Umschaltventil
- Steuerung geprüft nach EN 61010: 2002/2004
- Software-Evaluierung gemäß EN 60335-1/A1

Komponenten

- Edelstahl-Tauchpumpe
- Edelstahltank mit Reinigungspumpe
- Steuerungselektronik/LC-Bedienfeld
- Umwälzpumpe/Dosierpumpe
- Tanksensor/Temperatursensor
- Kabelsatz/Verriegelungs-Einheit
- Dampferzeuger
- Magnetventil-Satz
- Sauglanze
- Heizungssystem
- optional mit Randspülfunktion (Modell UTD-R) zur automatischen Reinigung von Ausgussbecken



Die Technik

UTD: einfache Version für die meisten Einsatzfälle; ermöglicht die Erfüllung der EN ISO 15883-3 durch eine regelmäßige, automatische Selbstdesinfektion des Systems – eine erneute Verkeimung des Spülgutes nach der Desinfektionsphase wird dadurch weitestgehend ausgeschlossen.

UTD-R: Mit zusätzlicher Technik zur Versorgung der Randspülung in Schmutzwasserausgüssen.

UTD-E: Version für anspruchsvolle Aufgaben, z.B. im Intensivbereich. Neben den Funktionen des UTD können über eine leistungsfähigere Pumpe mehrere Reinigungsdüsen angesteuert werden.

A0-Wert-Überwachung doppelt gesichert

Der neue Umrüstsatz UTD ist mit einer besonders sicheren Messmethode zur Überwachung des A0-Wertes ausgestattet: Die Desinfektionstemperatur in der Spülkammer wird über zwei Sensoren unabhängig voneinander überwacht. Der eine wird durch die Steuerung ausgelesen, der andere vom Mikroprozessor des Bedienfeldes. Gibt es eine deutliche Abweichung der beiden ermittelten A0-Werte, erfolgt eine Warnmeldung.

Technische Spezifikationen

Spannung:	230 V/Nennleistung: 3.000 W
Absicherung:	separate 16 A Sicherung
Schutzklasse:	I / Schutzart: IP 20
Temperatur-Warmwasser:	max. 70 °C
Druckbereich Wasserzulauf:	100–1.000 kPa
Maße (H x L x B) max:	440 x 490 x 300 mm
Gewicht (leer):	16,5 kg
Desinfektion:	thermisch 80–95 °C
Geräuschentwicklung:	max. 70 dBA

Wasser- und Energieverbrauch

Erreichte Verbrauchswerte (Durchschnittswerte für 1 Spülgang)			
Programm	Kaltwasser	Warmwasser	Energie
Kurzprogramm	11,7 Liter	9,3 Liter	0,22 kWh
Normalprogramm	16,4 Liter	9,4 Liter	0,24 kWh
Intensivprogramm	21,2 Liter	10,6 Liter	0,20 kWh
Getestetes Gerät:			
ZK-Kammer (S075) mit UTD-Nr. 12/11-3889, Steuerung 121/11 Version 2.9			
Startbedingungen: Kaltwasser: 15,6 °C, Warmwasser: 62,6 °C			
Raumtemperatur: 20,5 °C · Beladen mit: 1 Steckbecken			
Eingestellte Parameter: A0-Wert: 600 (erreicht werden ca. 720 bis 750)			

Technische Änderungen und Irrtümer vorbehalten.

Erlen GmbH

Brüninghoff 51
D-45659 Recklinghausen
Fon +49 (0) 2361 9292-0
Fax +49 (0) 2361 929292
info@erlen.de
www.erlen.de